

Übertragbares Drehmoment
Nennleistung
Betriebsfaktor

M _{ü max}	64	Nm
P _{nenn}	0,097	kW
K _A	1,52	

Übersetzung
Abtriebdrehzahl
Riemengeschwindigkeit
Zähnezahl Antriebsrad
Zähnezahl Abtriebsrad

i _{ges}	186	
n _{ab}	14,5	1/min
v	0,12	m/s
Z ₁	22	-
Z ₂	44	-

Achsabstand ₁
Riemenlänge ₁

e ₁	104,0	mm
L _{d1}	480,0	mm

Tragzahl, statisch axial
Tragzahl, statisch radial
Tragzahl, dynamisch axial
Tragzahl, dynamisch radial

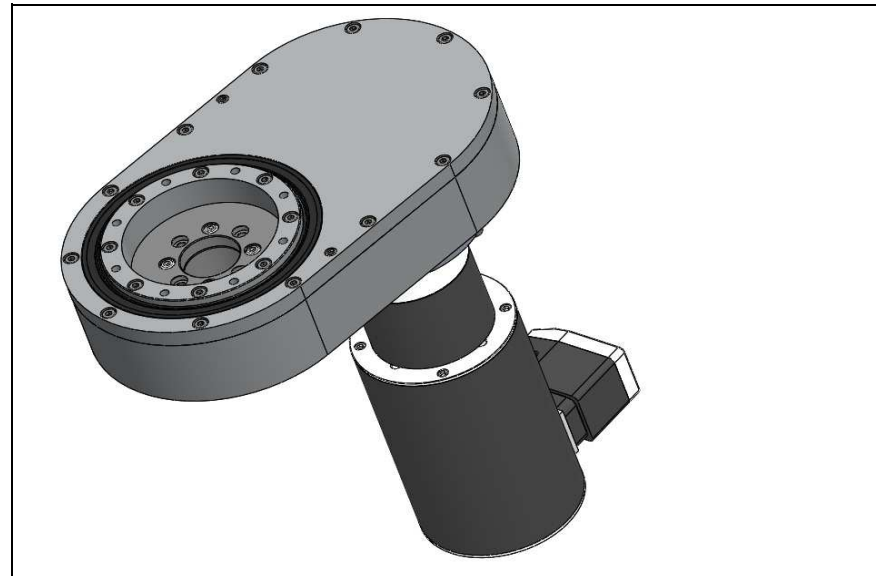
C _{0 ax}	27	kN
C _{0 rad}	5	kN
C _{ax}	7	kN
C _{rad}	1,5	kN

Gewicht Riementrieb komplett

M	9	kg
---	---	----

Nur zur Information

Zahnriementrieb



Leistungsdiagramm M_ü = konst.

